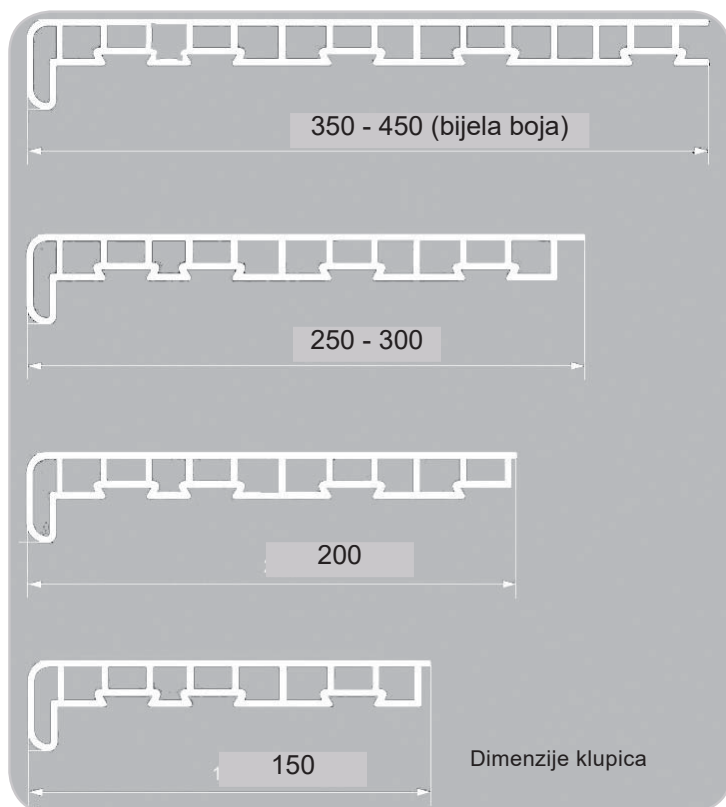
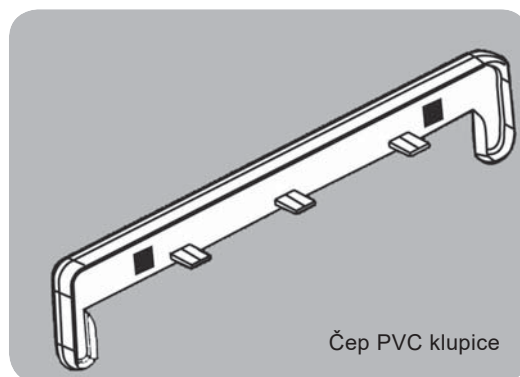


UNUTARNJE PVC PROZORSKE KLUPICE



Ugradnja PVC klupice



Dostupne boje



Mramor



Bijela



Zlatni hrast



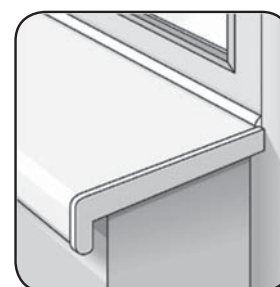
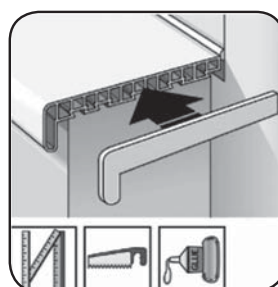
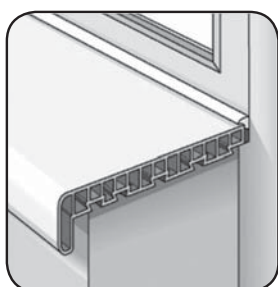
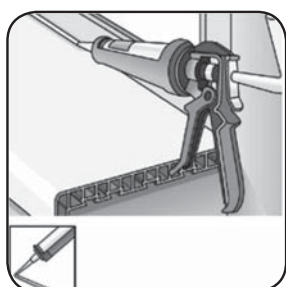
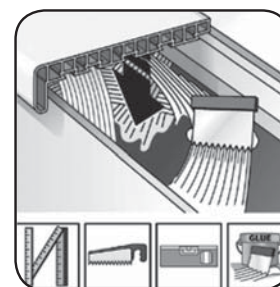
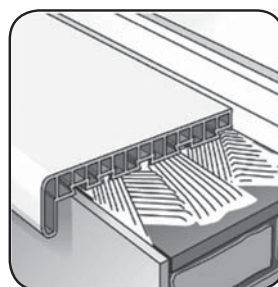
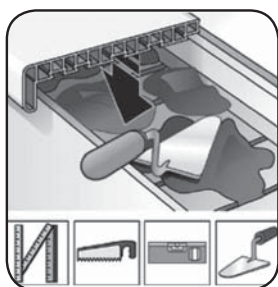
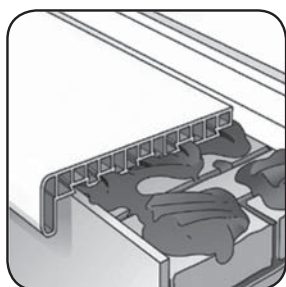
Mahagoni

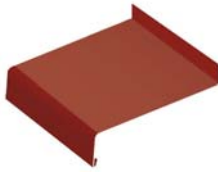
Ostale boje se mogu dobiti po narudžbi.

Prozorski okvir treba omogućavati vodoravnu ugradnju prozorske klupice. Potrebno je ostaviti dovoljno mjesta za bočne poklopce. Otvor treba biti ravan, gladak, žbukan ili gletan, kako bi se ljepljenje moglo ravnomjerno nanjeti.

Na PVC prozorima pri ugradnji potrebno je ostaviti dovoljnu visinu podprofila kako bi prozorska klupica mogla biti učvršćena bez problema. Bočni poklopci lijepe se ljepljivom za umjetne materijale, ili ljepljivom specijaliziranim za ljepljenje PVC-a.

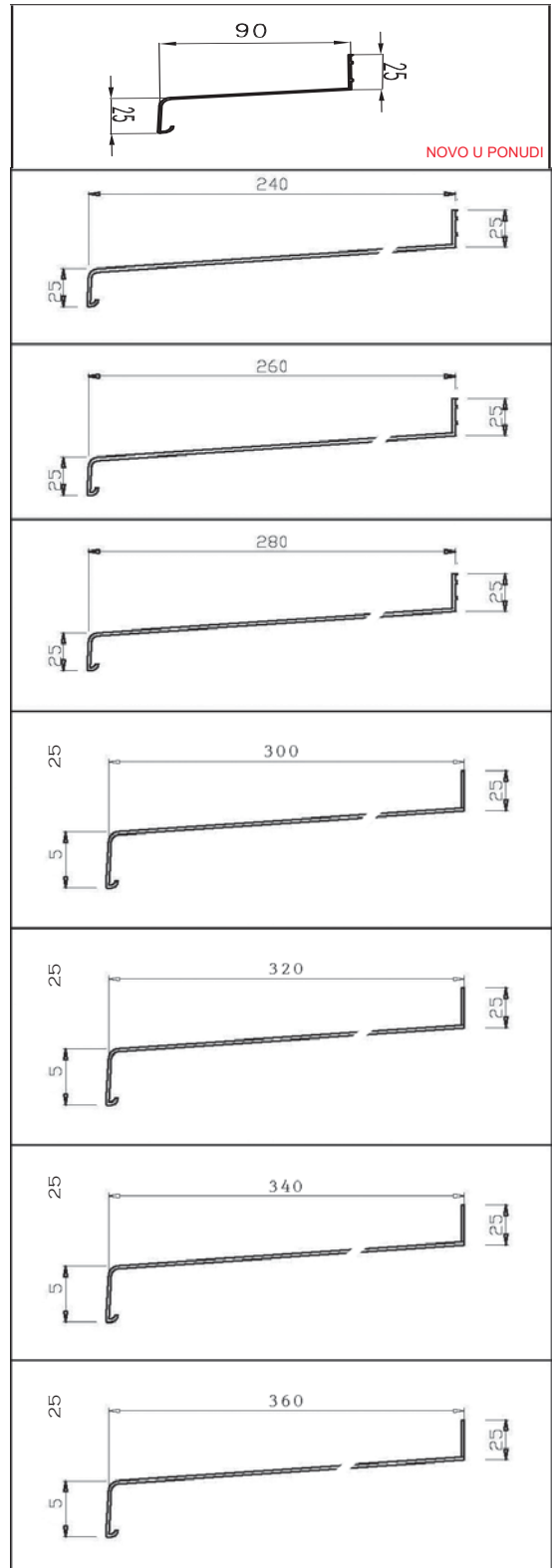
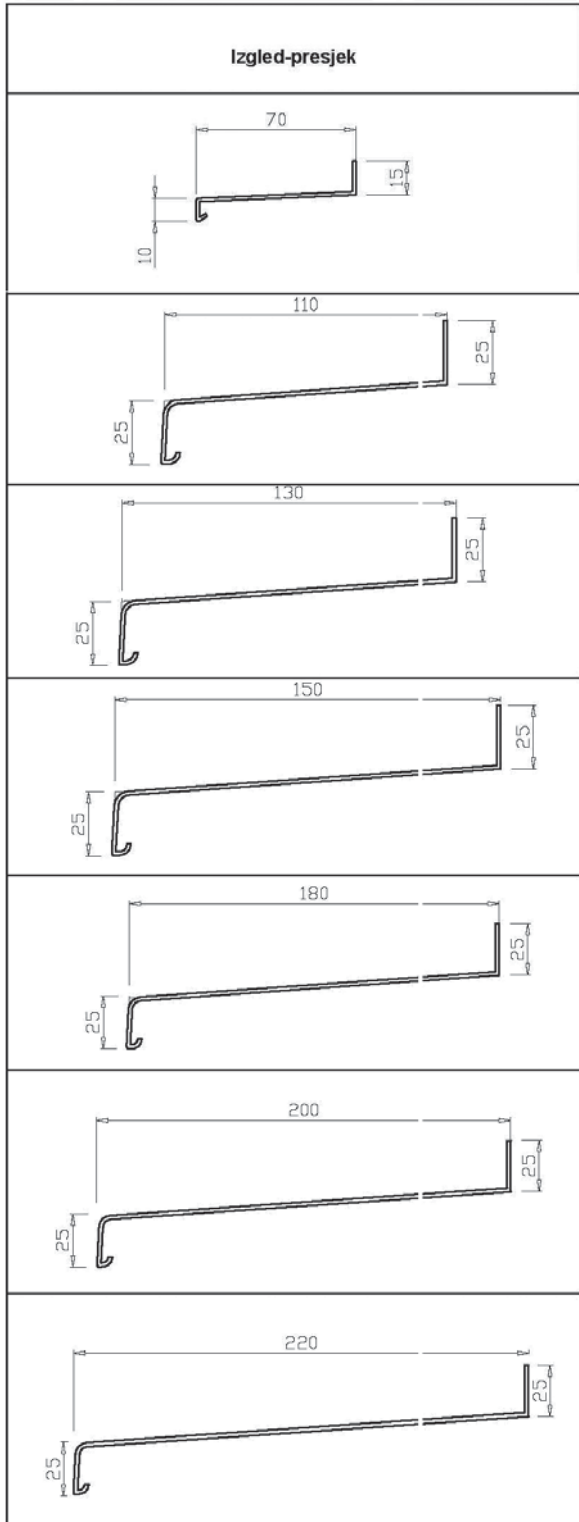
Rubove i mjesta gdje se pokaže potreba zatvoriti silikonskim kitom. Prozorske klupice po mogućnosti postavljati neposredno prije posljednjeg bojenja zidova.



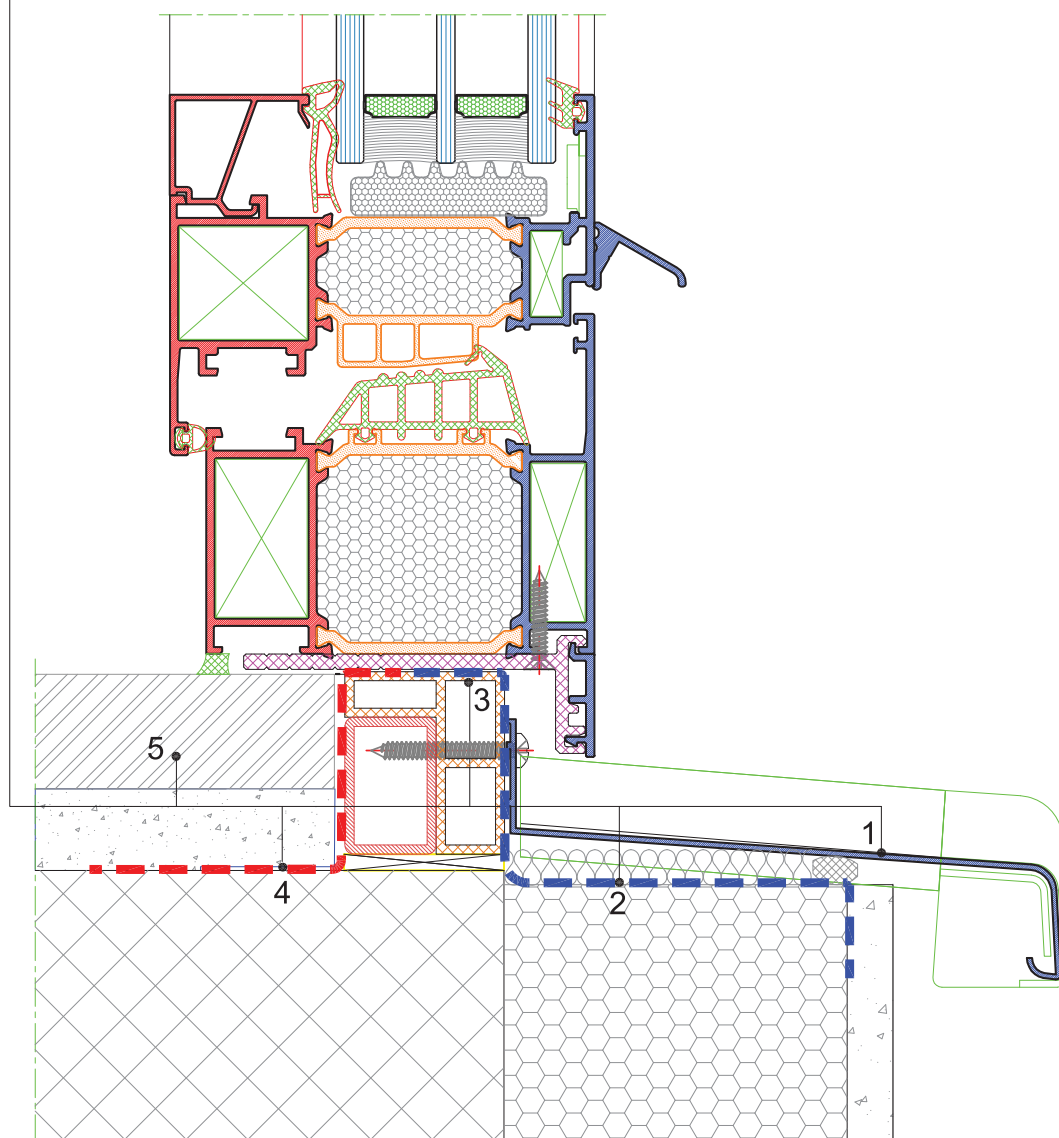


Aluminijske vanjske prozorske klupice proizvođača "Feal" napravljene su za veliki raspon dimenzija prozorskih okvira.

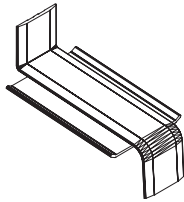
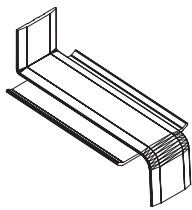
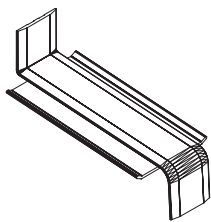
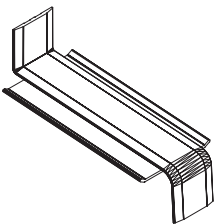
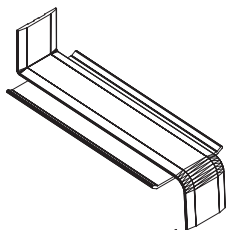
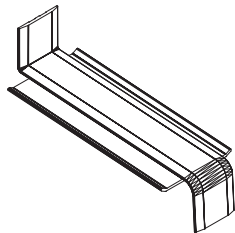
Jednostavne su za ugradnju, a na našem skladištu uvijek možete pronaći sve osnovne boje uz mogućnost narudžbe specijalnih boja.



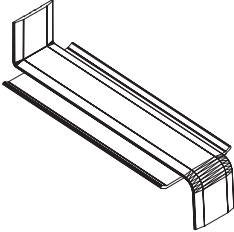
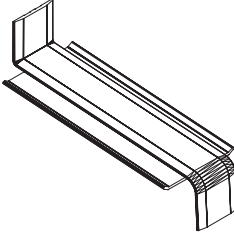
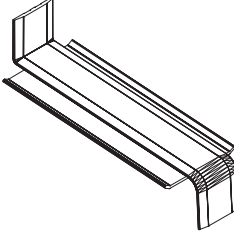
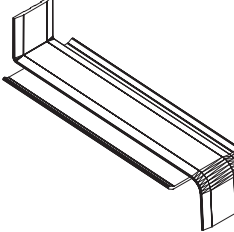
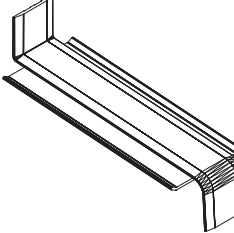
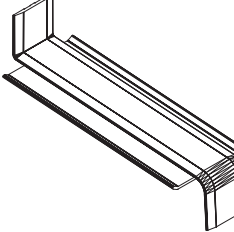
1. -Prozorska klupica s čepom
2. -Hidroizolacija (vodonepropusna i paropropusna folija) - za zaštitu toplinske izolacije i spoja od vanjskih kapljevina
3. -Elementi ugradnje
4. -Parna brana (paro- i vodo nepropusna folija) - za sprječavanje prolaska vode i vodene pare iz prostorije u toplinsku izolaciju i spoj
5. -Unutarnja obrada i završni izgled



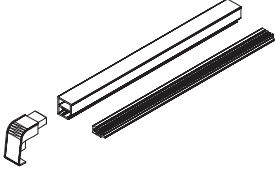
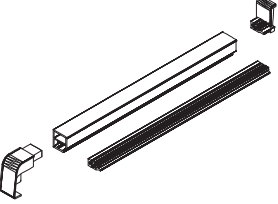
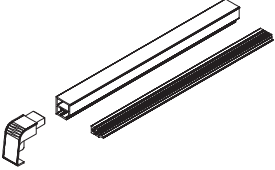
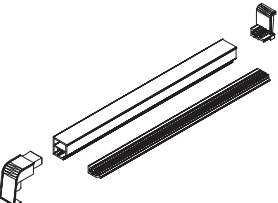
Detalj ugradnje

CODE	Izgled-presjek	Opis	Materijal
710.308.01 02 03 07 10		- Spojnica za klupicu (130mm / 25mm) (ravni spoj); - Sirovo: 710.308 - Boje: 01- bijela; 02 - siva; 03 - crna; 07- odabir prema Ral karti ; 10- odabir prema Elox karti .	AI
710.310.01 02 03 07 10		- Spojnica za klupicu (150mm / 25mm) (ravni spoj); - Sirovo: 710.310 - Boje: 01- bijela; 02 - siva; 03 - crna; 07- odabir prema Ral karti ; 10- odabir prema Elox karti .	AI
710.313.01 02 03 07 10		- Spojnica za klupicu (180mm / 25mm) (ravni spoj); - Sirovo: 710.313 - Boje: 01- bijela; 02 - siva; 03 - crna; 07- odabir prema Ral karti ; 10- odabir prema Elox karti .	AI
710.315.01 02 03 07 10		- Spojnica za klupicu (200mm / 25mm) (ravni spoj); - Sirovo: 710.315 - Boje: 01- bijela; 02 - siva; 03 - crna; 07- odabir prema Ral karti ; 10- odabir prema Elox karti .	AI
710.317.01 02 03 07 10		- Spojnica za klupicu (220mm / 25mm) (ravni spoj); - Sirovo: 710.317 - Boje: 01- bijela; 02 - siva; 03 - crna; 07- odabir prema Ral karti ; 10- odabir prema Elox karti .	AI
710.319.01 02 03 07 10		- Spojnica za klupicu (240mm / 25mm) (ravni spoj); - Sirovo: 710.319 - Boje: 01- bijela; 02 - siva; 03 - crna; 07- odabir prema Ral karti ; 10- odabir prema Elox karti .	AI

Spojni elementi - Prozorske klupice L/25

CODE	Izgled-presjek	Opis	Materijal
710.320.01 02 03 07 10		- Spojnica za klupicu (260mm / 25mm) (ravni spoj). - Sirovo: 710.320 - Boje: 01- bijela; 02 - siva; 03 - crna; 07- odabir prema Ral karti ; 10- odabir prema Elox karti .	Al
710.321.01 02 03 07 10		- Spojnica za klupicu (280mm / 25mm) (ravni spoj); - Sirovo: 710.321 - Boje: 01- bijela; 02 - siva; 03 - crna; 07- odabir prema Ral karti ; 10- odabir prema Elox karti .	Al
710.322.01 02 03 07 10		- Spojnica za klupicu (300mm / 25mm) (ravni spoj); - Sirovo: 710.322 - Boje: 01- bijela; 02 - siva; 03 - crna; 07- odabir prema Ral karti ; 10- odabir prema Elox karti .	Al
710.323.01 02 03 07 10		- Spojnica za klupicu (320mm / 25mm) (ravni spoj); - Sirovo: 710.323 - Boje: 01- bijela; 02 - siva; 03 - crna; 07- odabir prema Ral karti ; 10- odabir prema Elox karti .	Al
710.324.01 02 03 07 10		- Spojnica za klupicu (340mm / 25mm) (ravni spoj); - Sirovo: 710.324 - Boje: 01- bijela; 02 - siva; 03 - crna; 07- odabir prema Ral karti ; 10- odabir prema Elox karti .	Al
710.325.01 02 03 07 10		- Spojnica za klupicu (360mm / 25mm) (ravni spoj); - Sirovo: 710.325 - Boje: 01- bijela; 02 - siva; 03 - crna; 07- odabir prema Ral karti ; 10- odabir prema Elox karti .	Al

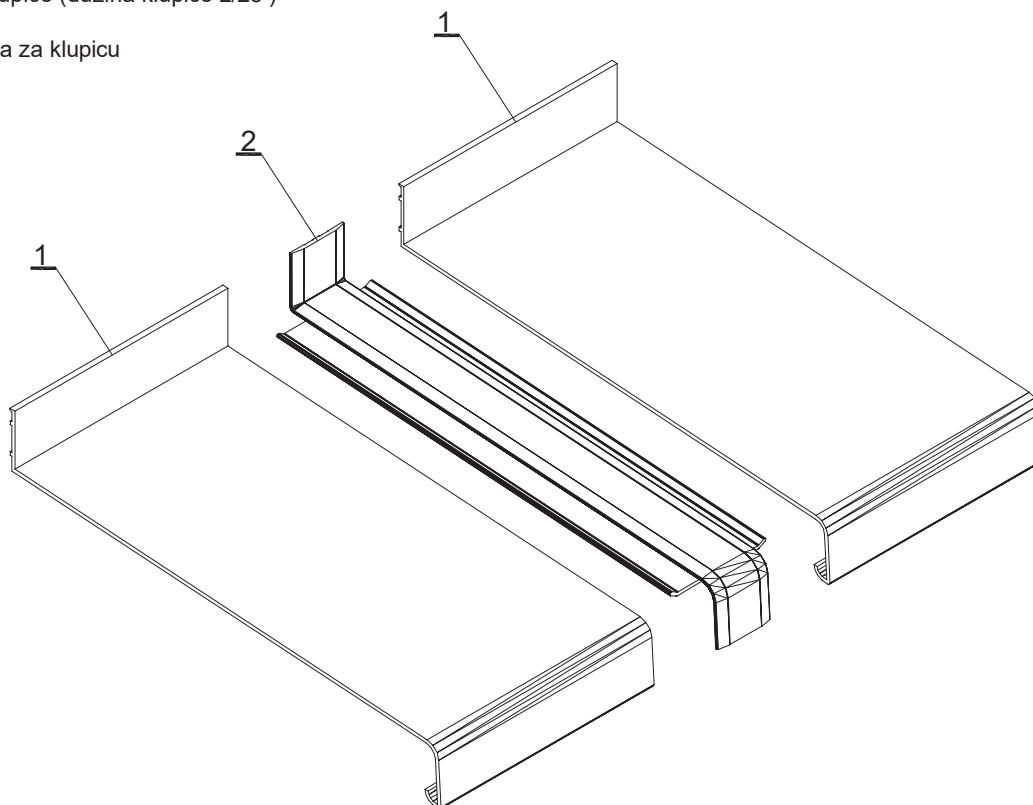
Spojni elementi - Prozorske klupice L/25

CODE	Izgled-presjek	Opis	Materijal
301.006.01 02 03		- Set za bo ni ep klupice (za klupicu do 280mm)	PVC TPE Al.
301.009.01 02 03		- Set za bo ni ep klupice (za klupicu do 280mm)	PVC TPE Al.
301.010.01 02 03		- Set za bo ni ep klupice (za klupicu od 300mm do 360mm)	PVC TPE Al.
301.025.01 02 03		- Set za bo ni ep klupice (za klupicu od 300mm do 360mm)	PVC TPE Al.

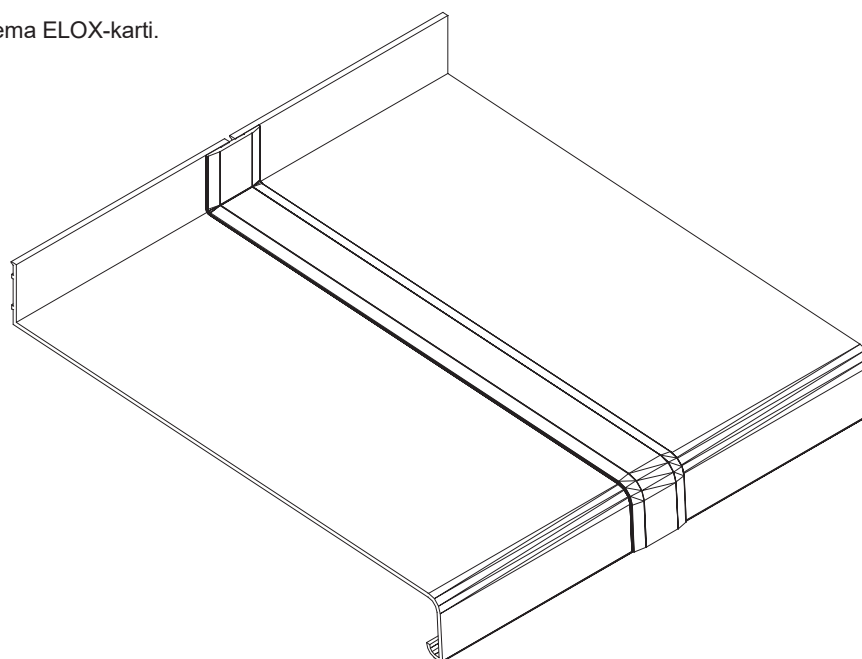
Spojni elementi - Prozorske klupice L/25

RAVNI SPOJ PROZORSKIH KLUPICA L/25

1. - Profil klupice (dužina klupice L/25)
2. - Spojnica za klupicu



- Izbor boje spojnica klupica prema RAL-karti.
- Izbor boje spojnica klupica prema ELOX-karti.



Spojni elementi - Prozorske klupice L/25